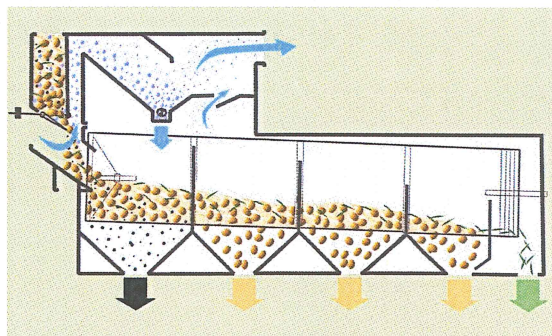




## TECHNISCHE DATEN

- Referenz A4010/C5.1610VP : 95132
- 5-teilige Drehtrommel Ø 1610, die 5 Siebe benötigt, Abmessungen (990 x 5050)
- Motorenstärke Trommel 15 kW
- Beschickungsrolle : 2 x 0,37 kW
- Schnecke f. Halbschwere : 0,37 kW
- Nettogewicht : Maschine : 6000 Kg
- Option : Steuerung durch Automat

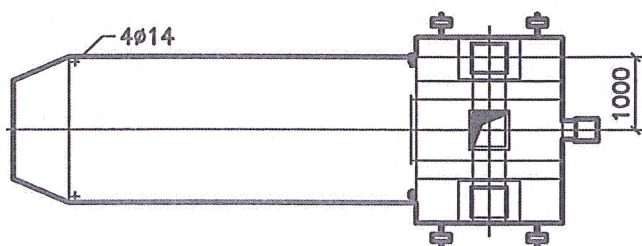
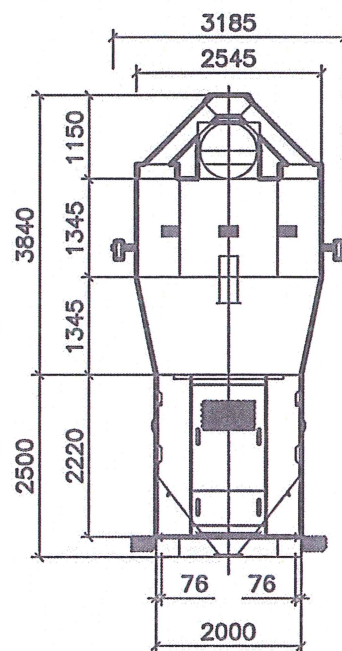
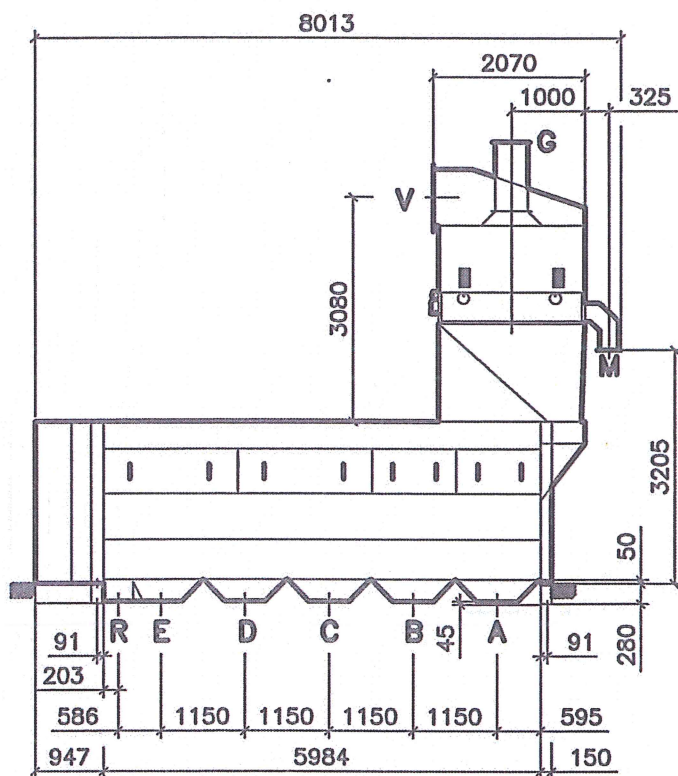
## Arbeitsweise



## ZUBEHÖR

Bei uns anfragen

## ABMESSUNGEN



## EINLÄUFE UND AUSLÄUFE

- A - B - C - D - E : 500 x 270
- G - P : 450 x 450
- M : 250 x 250
- R : 363 x 270
- V : Ø 775

Im Interesse unserer ständigen Produktentwicklung behalten wir uns das Recht vor, Änderungen ohne vorherige Ankündigung der in dieser Dokumentation genannten Merkmale vorzunehmen



**C.F.C.A.I. SAS** Route de Montgérain - BP 4 - 60420 TRICOT (France)

Tél. : + 33 (0)3 44 51 53 50 - Fax : + 33 (0)3 44 51 00 84

E-mail : [cfcail@groupecfc.fr](mailto:cfcail@groupecfc.fr) - [export@groupecfc.fr](mailto:export@groupecfc.fr)

RCS BEAUVAIS B 329 152 375

Propriétaire des marques : **LAW** **MAROT** **OMNIUM** **salig** **DAGUET**

